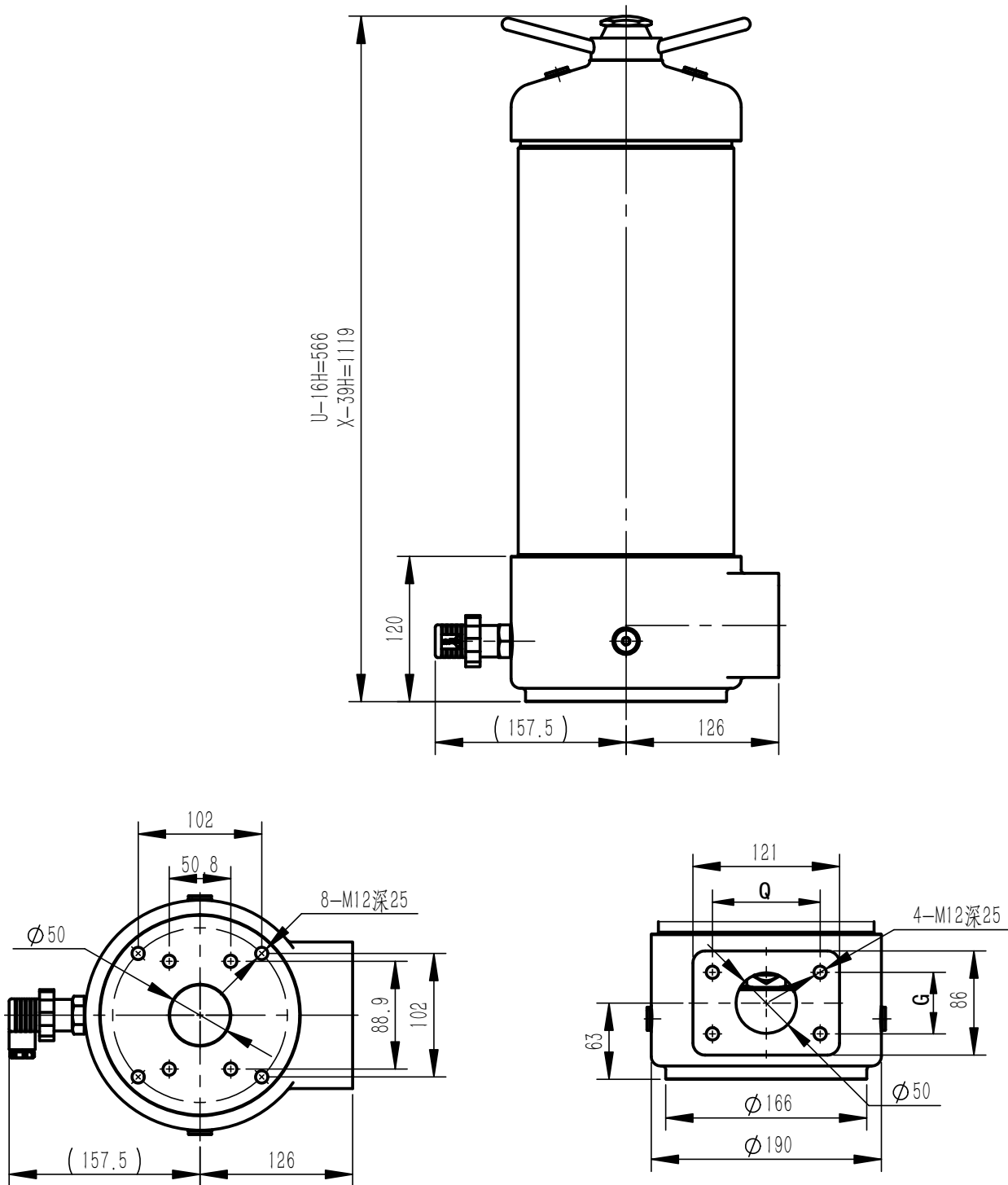


安装外形尺寸



通径	公称管径规格	G	Q	螺纹
DN40	1 1/2"	35.7	69.8	M12*1.75-6H
DN50	2"	42.9	77.8	M12*1.75-6H
DN65	2 1/2"	50.8	88.9	M12*1.75-6H